

## Multi-turning-toolholders with internal coolant Mandrins tournant multi-usage avec arrosage interne



**Verwendung:**

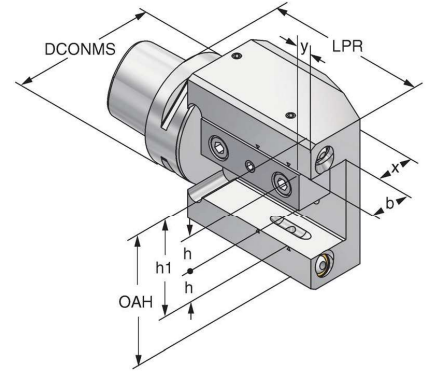
- für Klemmhalter mit Kühlmittelzufuhr direkt zur Schneide
- für ISO-Klemmhalter mit Pratzeklemmung zur optimalen Kühlung der Schneide
- Kühlmitteldruck bis 100 bar

**Application:**

- for clamping holders with coolant channels directly to the cutting edge
- for ISO-clamping holders with claw clamping for best possible coolant supply
- coolant pressure up to 100 bar

**Application:**

- pour porte-outils avec alimentation en liquide d'arrosage directement sur l'arête de coupe
- pour porte-outils ISO avec pinces à griffes pour un arrosage optimal du tranchant
- Pression du liquide d'arrosage jusqu'à 100 bar



ISO 26623

6

Bestell-Nr. Order no. Référence	Abmessung Size Dimension	PSK	LPR	h/b	OAH	h1	x	y
C6.81.20	C6x20x112	C6	112	20	80	40	31,5	10
C6.81.25	C6x25x112	C6	112	25	90	45	31,5	10



**Ausführung:**

- Ein Drehhalter - vier Einsatzmöglichkeiten:  
Links - rechts - vorkopf - überkopf.  
B1- B2 - B3 - B4.  
Spritzdüsen verschließbar für Werkzeuge mit innerer Kühlmittelzufuhr.

**Version:**

- One turning toolholder - four possibilities:  
Left - right - forehead - overhead.  
B1- B2 - B3 - B4.  
Coolant nozzles lockable for tools with internal coolant.

**Exécution:**

- Un mandrin tournant - quatre possibilités d'utilisation:  
Gauche - droite - front - au-dessus de la tête.  
B1- B2 - B3 - B4.  
Gicleurs verrouillables pour outils avec arrosage interne.

**Lieferumfang:** Ohne die abgebildeten Schneidwerkzeuge  
**Delivery:** Without the illustrated cutting tools  
**Livraison:** Sans les outils de coupe illustrés



Multi-turning-toolholders 45° with internal coolant  
Mandrins tournant multi-usage 45° avec arrosage interne



**Verwendung:**

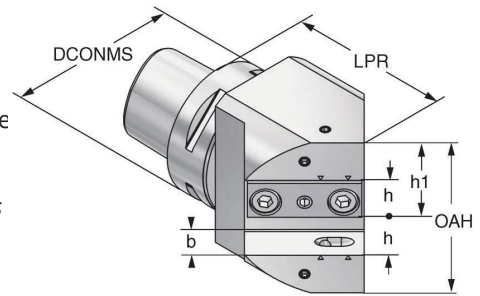
- für Klemmhalter mit Kühlmittelzufuhr direkt zur Schneide
- für ISO-Klemmhalter mit Pratzeklemmung zur optimalen Kühlung der Schneide
- Kühlmitteldruck bis 100 bar

**Application:**

- for clamping holders with coolant channels directly to the cutting edge
- for ISO-clamping holders with claw clamping for best possible coolant supply
- coolant pressure up to 100 bar

**Application:**

- pour porte-outils avec alimentation en liquide d'arrosage directement sur l'arête de coupe
- pour porte-outils ISO avec pinces à griffes pour un arrosage optimal du tranchant
- Pression du liquide d'arrosage jusqu'à 100 bar



ISO 26623

6

Bestell-Nr. Order no. Référence	Abmessung Size Dimension	PSK	LPR	h/b	OAH	h1
C6.83.20	C6x20x45°	C6	93	20	80	40
C6.83.25	C6x25x45°	C6	97	25	90	45



**Lieferumfang:** Ohne die abgebildeten Schneidwerkzeuge  
**Delivery:** Without the illustrated cutting tools  
**Livraison:** Sans les outils de coupe illustrés

